

## FLEXTRONIC TEJASA®



Frecuencia propia:  
Mínima 5 Hz  
Máxima 25 Hz

### DESCRIPCIÓN

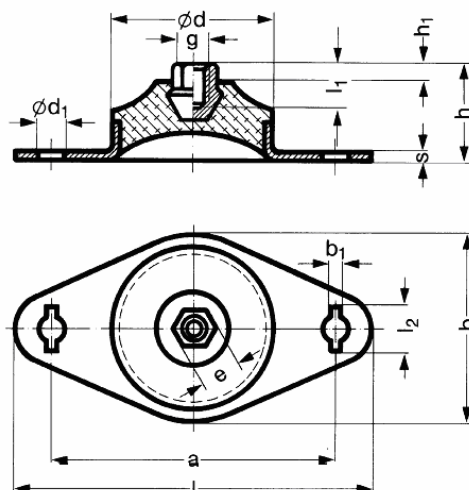
- Base de acero ovalada con refuerzo lateral inferior.
- Vulcanizado en caucho (NBR y NB) con propiedades de absorción de impactos.
- Fijación a la base mediante dos taladros pasantes.
- Fijación superior mediante un taladro roscado.

### APLICACIONES

**Absorción de vibraciones** y atenuación de impactos en equipos electrónicos, ordenadores, GPS, emisoras de radio, pequeños motores, giróscopos, tanto en equipos fijos, como especialmente en equipos sensibles embarcados, en aviones, camiones, trenes, vehículos militares, barcos, vehículos industriales y maquinaria de obras públicas.

## CARACTERÍSTICAS TÉCNICAS Y DIMENSIONALES

- Rigidez radial igual que la axial
- Temperatura de utilización  $-30^{\circ}$  a  $80^{\circ}$
- Altura reducida, pero con alto rendimiento en el aislamiento de vibraciones e importante absorción de impactos.



Ref.	D mm	B mm	L mm	H mm	G mm	A mm	D1 mm	H1 mm	L1 mm	S mm	B1 mm	L2 mm	Carga Max Kg	Flecha mm
941011-40	30	35	60	20	M6	45	6	5	6	1.5	2	10	10	3,60
941011-55	30	35	60	20	M6	45	6	5	6	1.5	2	10	20	3,70
941011-65	30	35	60	20	M6	45	6	5	6	1.5	2	10	25	2,70
941012-40	45	50	90	32	M10	70	9	8	16	1.5	-	-	20	4,5
941012-55	45	50	90	32	M10	70	9	8	16	1.5	-	-	36	4,7
941012-65	45	50	90	32	M10	70	9	8	16	1.5	-	-	56	4,5
941013-40	70	80	140	50	M16	105	13	13	17	2.0	3	19	81	9
941013-55	70	80	140	50	M16	105	13	13	17	2.0	3	19	143	8,8
941013-65	70	80	140	50	M16	105	13	13	17	2.0	3	19	224	9,6